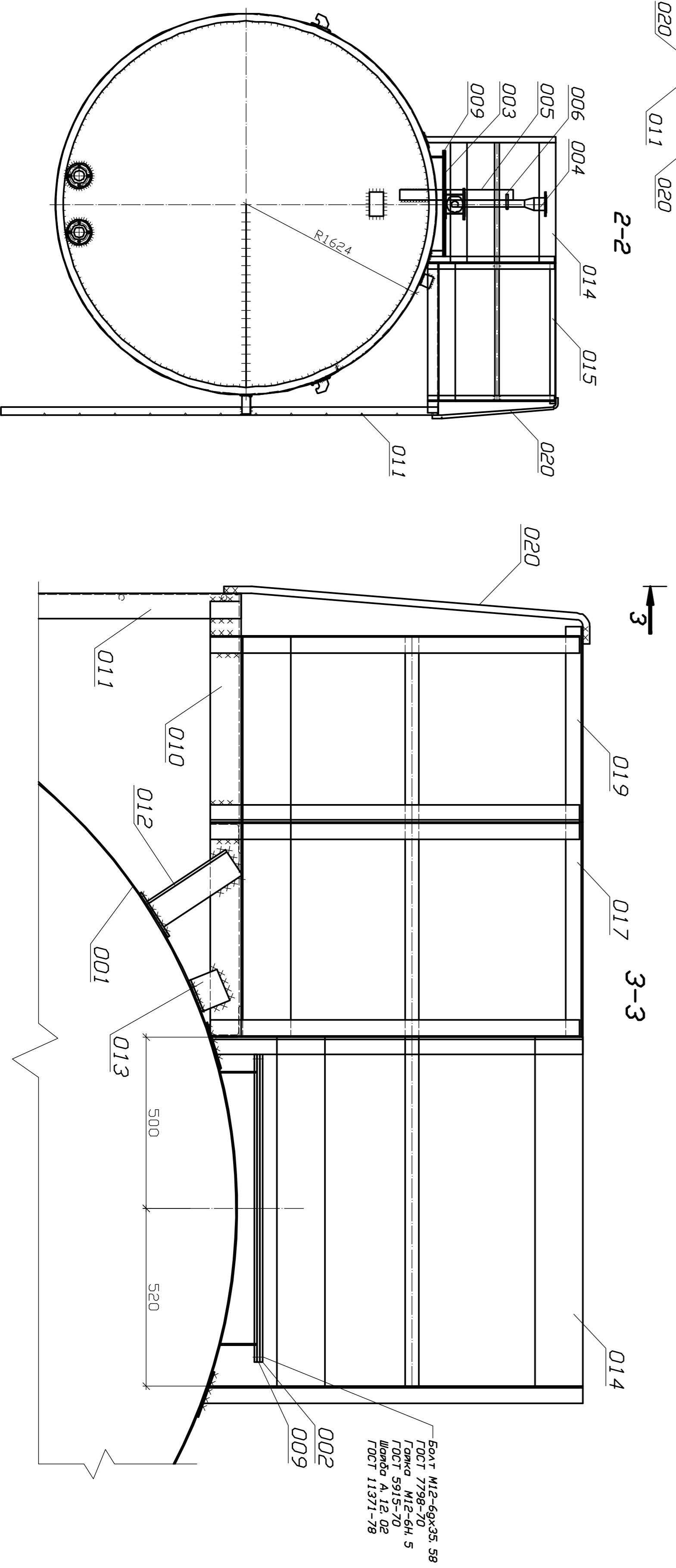
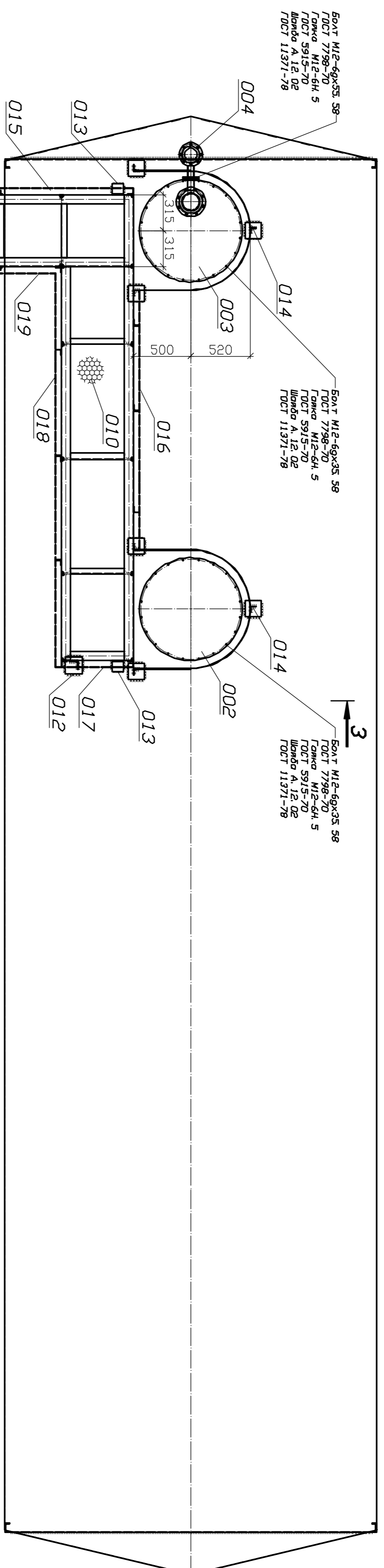
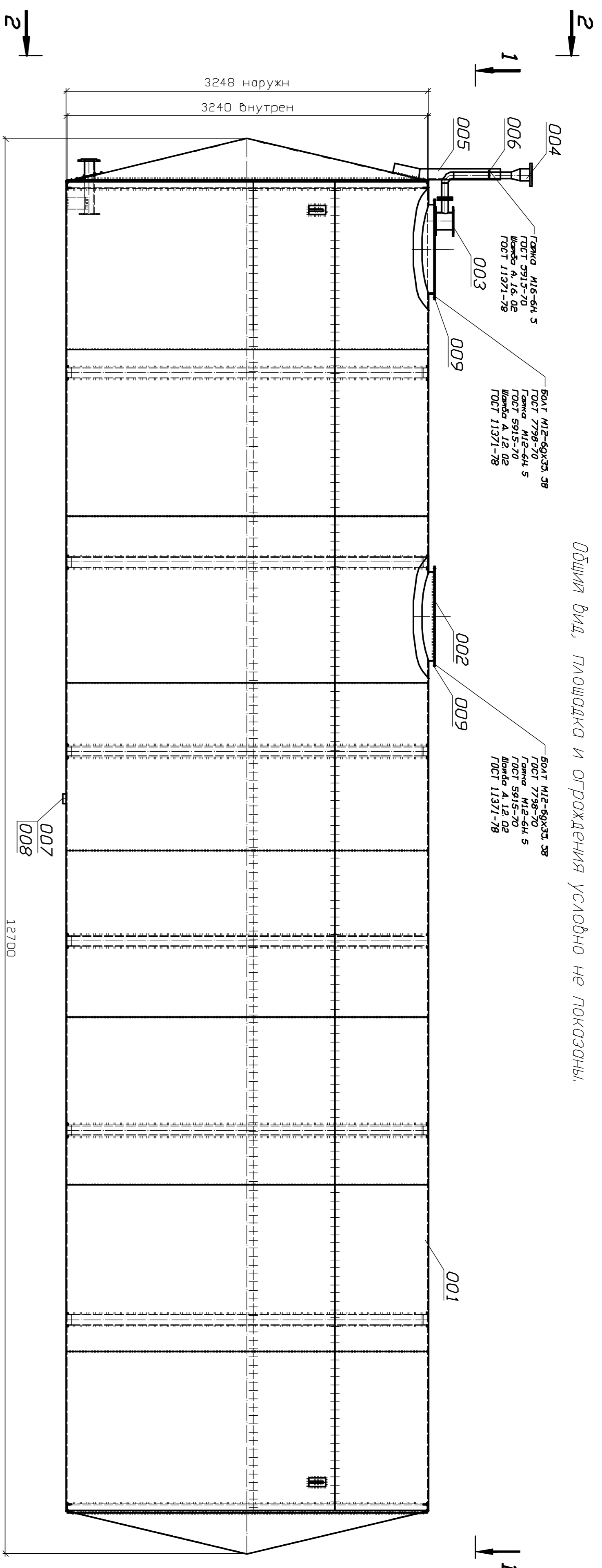


Общая вид, планировка и ограждения условно не показаны.



РЕГИОНАЛЬНЫЕ МОНТАЖНЫЕ МАРКИ		КОД-ЛО		НАИМЕНОВАНИЕ		МАТЕРИАЛ		РАСЧЕТ	
МАРКА	НАИМЕНОВАНИЕ	Т	Н	МАТЕРИАЛ	ОБЪЕМ	РАСЧЕТ	МАТЕРИАЛ	ОБЪЕМ	РАСЧЕТ
001	Резьбленный	1	0	6222.71	6222.71	001			
002	Кружка	1	0	38.15	38.15	004			
003	Кружка	1	0	55.98	55.98	004			
004	Труба выхлопная	1	0	13.49	13.49	004			
005	Сетка	1	0	10.86	10.86	004			
006	Холщ	1	0	0.30	0.30	004			
007	Панель	1	0	6.23	6.23	002			
008	Клей	1	0	0.35	0.35	003			
009	Планировка	2	0	4.37	8.75	004			
010	Планировка	1	0	158.20	158.20	005			
011	Стеклопакет	1	0	66.49	66.49	005			
012	Кубелище	1	0	4.96	4.96	005			
013	Узелок	2	0	0.86	1.73	005			
014	Ограждение	2	0	4.101	8.202	006			
015	Ограждение	1	0	19.74	19.74	006			
016	Ограждение	1	0	34.70	34.70	006			
017	Ограждение	1	0	14.45	14.45	006			
018	Ограждение	1	0	46.37	46.37	006			
019	Ограждение	1	0	13.62	13.62	006			
020	Получить	2	0	2.80	5.59	006			
				ИТОГО:	6805.89				

ПРИМЕЧАНИЯ

1. Чертеж разработан на основании типового проекта 704-1-164.83.

Инв. N подл.	Попр. и дата	Взам. инв. N	Инв. N дубл.	Попр. и дата
--------------	--------------	--------------	--------------	--------------

Спроб. N
----------