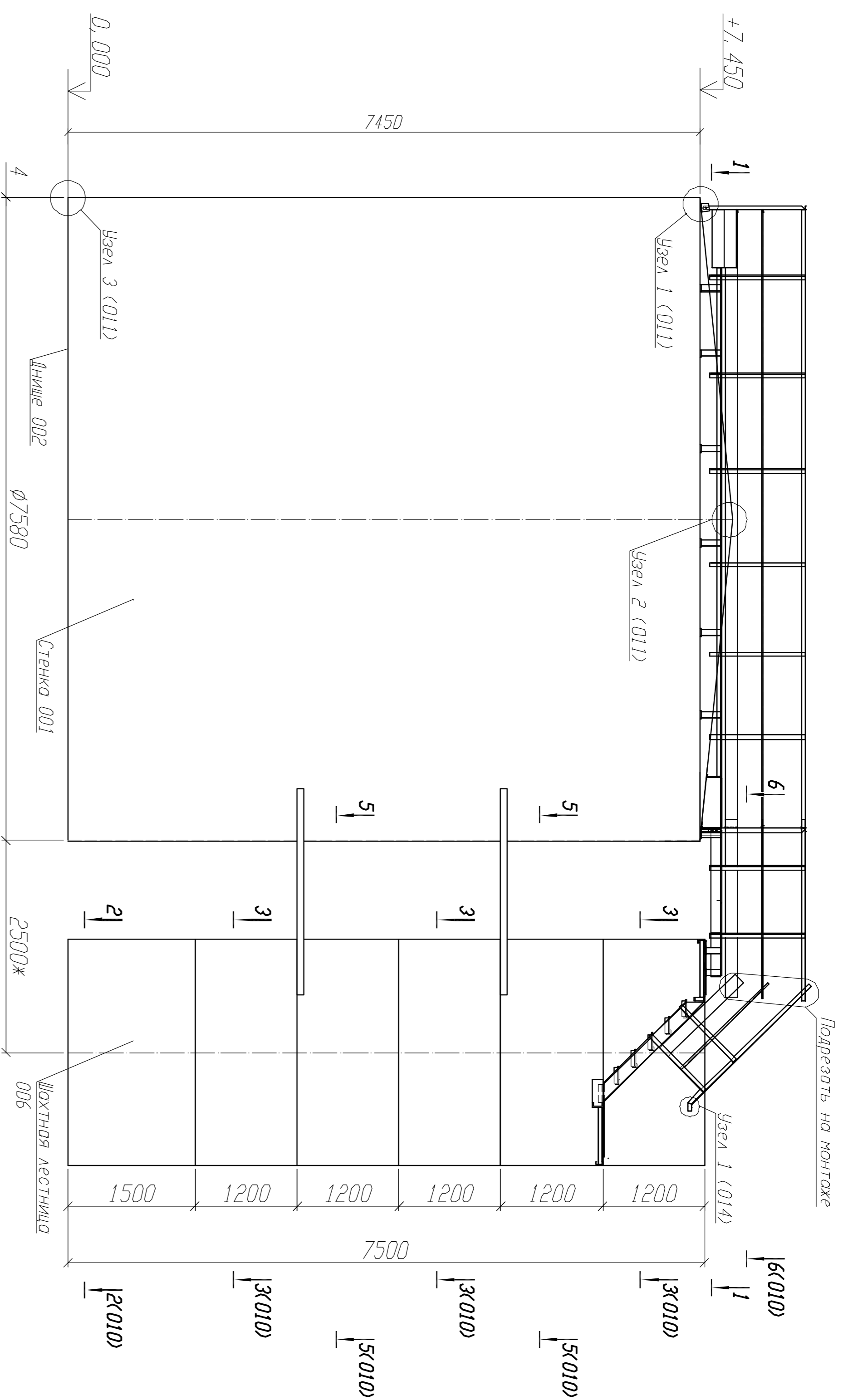
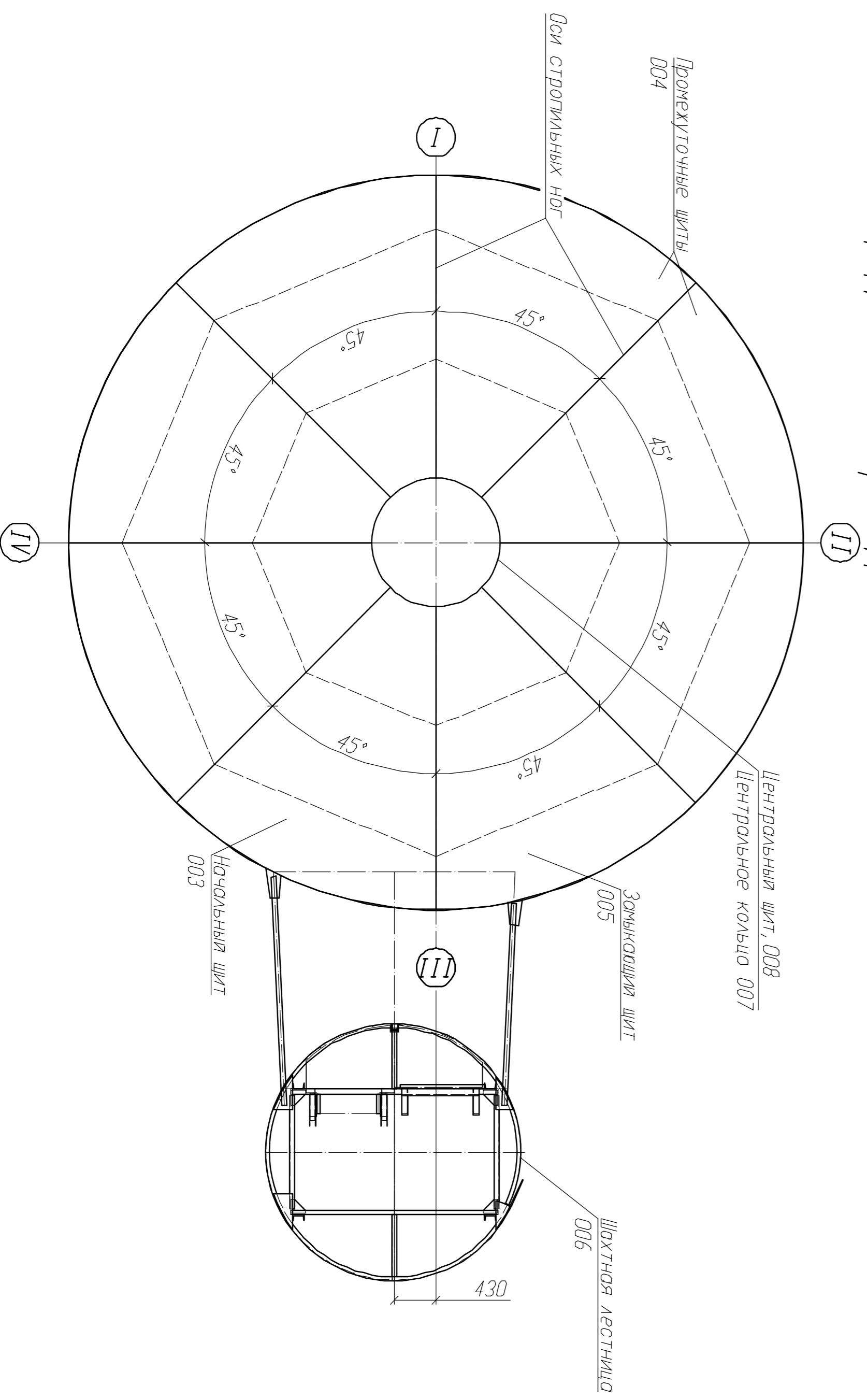


ОБЩИЙ ВИД



1-1
План крыши
(площадки и ограждения не показаны)



Наименование	Кол. шт.	Протяж. (м)		Код
		Метр	Длина	
001	2	54.145	114.781	001
002	2	140.534	296.000	002
003	2	28.307	58.222	003
004	12	78.451	3733.12	004
005	2	74.727	237.02	005
006	2	274.120	349.250	006
007	2	125.970	251.932	007
008	2	82.785	84.570	008

Примечания
1. Чертеж разработан на основании типового проекта ТР-704-1-1526. Авария 1.

ERROR: syntaxerror
OFFENDING COMMAND: --nostringval--

STACK:

/Title
()
/Subject
(D:20110510101351+07'00')
/ModDate
()
/Keywords
(PDFCreator Version 0.9.5)
/Creator
(D:20110510101351+07'00')
/CreationDate
(^aôâî âĈâ)
/Author
-mark-